

**Modularna horizontalna linija  
700XP Električna zakretna  
pečenjara 60lt sa Duomat dnom**

STAVKA #: \_\_\_\_\_

MODEL # \_\_\_\_\_

NAZIV # \_\_\_\_\_

SIS # \_\_\_\_\_

AIA # \_\_\_\_\_



371183 (E7BREHDNFX)

60-lit električna nagibna  
tava sa Duomat dnom**Kratke specifikacije**

Br. stavke: \_\_\_\_\_

**Glavne značajke**

- Infracrveni grijači smješteni ispod površine kuhanja.
- Stvarna temperatura kuhanja postavljena putem prilagodljivog termostata.
- Ručno podizanje za jednostavno pražnjenje.
- Ravna, velika površina ima jednostavan pristup za čišćenje.
- Uređaj mora imati nogice od nehrđajućeg čelika, prilagodljive visinom do 50 mm.
- Radna temperatura može biti postavljena od 80° do 300°C.

**Konstrukcija**

- Površina kuhanja s Duomat dnom: 10 mm debeli spoj materijala dobiven kombinacijom dva različita nehrđajuća čelika za bolju termičku stabilnost i otpornost na koroziju.
- Poklopac izrađen od nehrđajućeg čelika za smanjenje rasipa energije.
- Unutarnje stijenke laserski zavarene bez šavova, zaobljene i polirane za bolju higijenu.
- Svi vanjski paneli od nehrđajućeg čelika s površinskom obradom Scotch Brite.
- Radna ploha prešana u jednom komadu nehrđajućeg čelika debljine 1,5 mm.
- Model ima pravokutne bočne rubove kako bi se uravnotežili susjedni uređaji i izbjegle zamke nečistoća u prorezima.
- Certifikat IPX4 zaštita od vode.
- [NOT TRANSLATED]

**Održivost**

- Termička izolacija: ograničena radijacija topline i manja potrošnja energije.

**Opcijska dodatna oprema**

- Komplet noga s priрубnicama PNC 206136
- Prednji sokl za ugradnju na beton - 800mm PNC 206148
- Prednji sokl za ugradnju na beton - 1000mm PNC 206150
- Prednji sokl za ugradnju na beton - 1200mm PNC 206151
- Prednji sokl za ugradnju na beton - 1600mm PNC 206152
- Prednji sokl za element od 800 mm (nije predviđen za postolje hladnjaka/zamrzivača) PNC 206176
- Prednji sokl za element od 1000 mm (nije predviđen za postolje hladnjaka/zamrzivača) PNC 206177

ODOBRENJE: \_\_\_\_\_



**Electrolux**  
PROFESSIONAL

## Modularna horizontalna linija 700XP Električna zakretna pečenjara 60lt sa Duomat dnom

- Prednji sokl za element od 1200 mm (nije predviđen za postolje hladnjaka/zamrzivača) PNC 206178
- Prednji sokl za element od 1600 mm (nije predviđen za postolje hladnjaka/zamrzivača) PNC 206179
- Komplet 4 noge za ugradnju na beton (nisu predviđene za 900 line samostojeći grill) PNC 206210
- Par bočnih sokla PNC 206249
- Par bočnih sokla za ugradnju na beton PNC 206265
- Stražnji panel - 800 mm (700/900) PNC 206374
- Stražnji panel 1000 mm (700/900) PNC 206375
- Stražnji panel - 1200 mm (700/900) PNC 206376
- Kolica s bazenom za dizanje i micanje PNC 922403

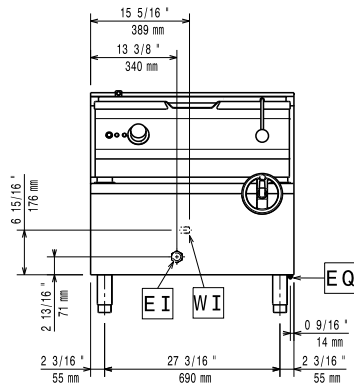


Modularna horizontalna linija  
700XP Električna zakretna pečenjara 60lt sa Duomat dnom

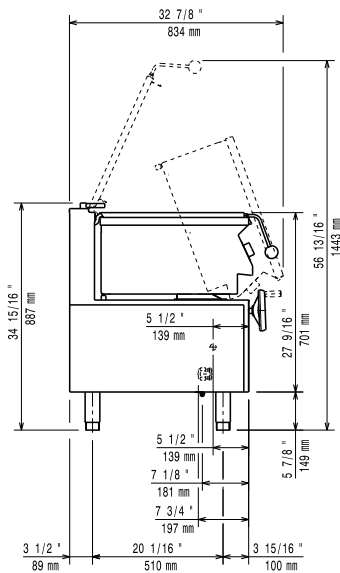
Tvrtka zadržava pravo promjene bez prethodne najave.  
Sve informacije bile su točne u vrijeme tiskanja.

2025.01.13

Prednja/e

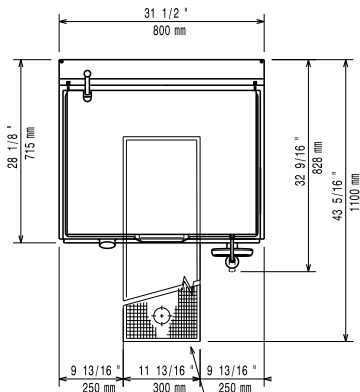


Bočna/o



CWII = Ulaz hladne vode  
 EI = Električni priključak

Gornja/e



## Električki

Napon napajanja:  
 371183 (E7BREHDNFX) 380-400 V/3N ph/50/60 Hz  
 Ukupna snaga: 9.5 kW

## Ključne informacije:

Dubina površine kuhanja: 410 mm  
 Širina površine kuhanja: 680 mm  
 Debljina površine kuhanja: 10 mm  
 Visina korita za kuhanje: 200 mm  
 Kapacitet korita maks: 60 lt  
 Radna temperatura MIN: 80 °C  
 Radna temperatura MAKS: 300 °C  
 Neto težina: 105 kg  
 Transportna težina: 130 kg  
 Transportna visina: 1080 mm  
 Transportna širina: 820 mm  
 Transportna dubina: 860 mm  
 Transportni volumen: 0.76 m<sup>3</sup>

Nema potrebe za razmakom ukoliko je stražnja strana uređaja uz zid koji nije od zapaljivih materijala. Ukoliko je zid od zapaljivog materijala potreban je razmak od minimalno 50mm.

Grupa certifikata: N7BRE